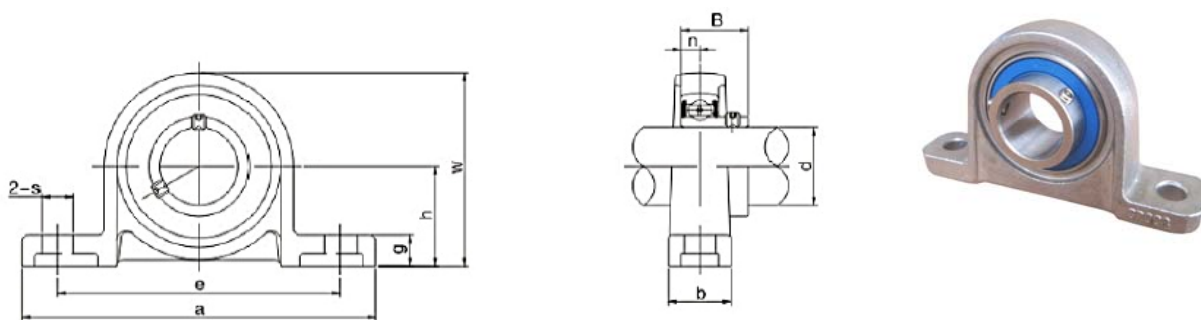
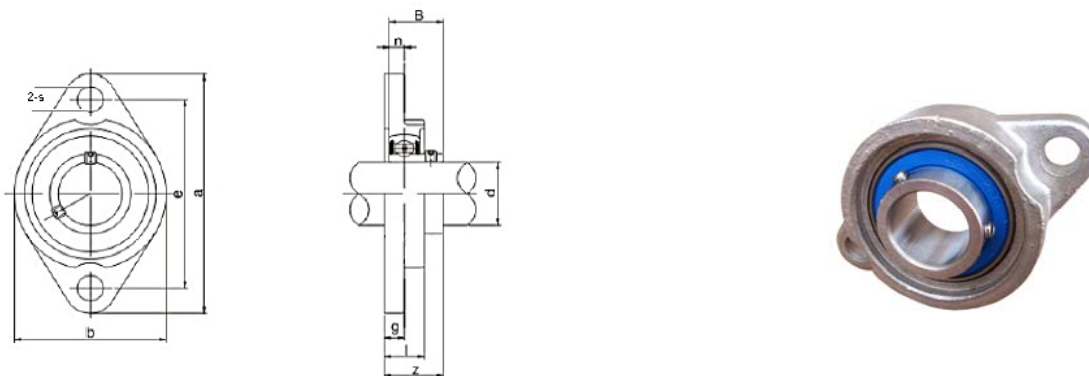


Composition:
Corps: Acier inox AISI 304 - Roulement: Acier inox AISI 440



Références	Dimensions en mm											Charges kN		Poids g
	d Ø axe	h	W	e	a	g	b	n	B	2-s	Vis	Dyn C	St. Co	
SKP 000	10	18	35	53	67	6	16	4	14	7	M6	4.60	1.96	75
SKP 001	12	19	38	56	71	6	16	4	14.5	7	M6	5.09	2.40	95
SKP 002	15	22	43	63	80	7	16	4.5	16.5	7	M6	5.58	2.84	135
SKP 003	17	24	47	67	85	7	18	5	17.5	7	M6	5.97	3.28	165
SKP 004	20	28	55	80	100	9	20	6	21	10	M8	9.35	5.04	235
SKP 005	25	32	62	90	112	10	20	6	22.5	10	M8	10.1	5.83	295
SKP 006	30	36	70	106	132	11	26	6.5	24.5	13	M10	13.2	8.28	455
SKP 007	35	40	80	118	150	13.5	26	7	26.5	13	M10	15.92	10.29	760



Références	Dimensions en mm											Charges kN		Poids g
	d Ø axe	a	e	b	l	g	n	B	Z	2-s	Vis	Dyn C	St. Co	
SKFL 000	10	60	45	36	11.5	5.5	4	14	15.5	7	M6	4.60	1.96	65
SKFL 001	12	63	48	38	11.5	5.5	4	14.5	16	7	M6	5.09	2.40	80
SKFL 002	15	67	53	42	13	6.5	4.5	16.5	17.5	7	M6	5.58	2.84	108
SKFL 003	17	71	56	45	14	7	5	17.5	18.5	7	M6	5.97	3.28	135
SKFL 004	20	89	71	55	16	8	6	21	22	10	M8	9.35	5.04	210
SKFL 005	25	95	75	60	16	8	6	22.5	23	10	M8	10.1	5.83	250
SKFL 006	30	112	85	70	18	9	6.5	24.5	27	13	M10	13.2	8.28	358
SKFL 007	35	122	98	80	20	10	7	26.5	29.5	13	M10	15.92	10.29	510