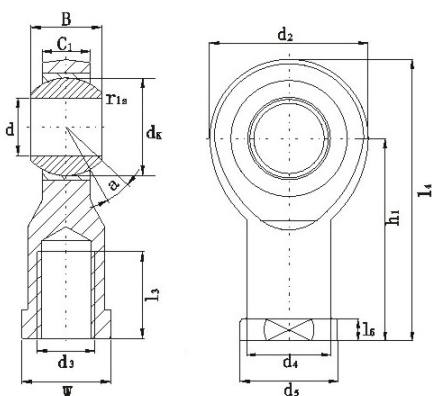


Embout INOX femelle SSI .. TK

Suivant DIN 648



**Embout à rotule femelle en acier INOX**

**Taraudage à gauche:** Ajouter la lettre L dans la référence,  
exemple: SSA 16 L TK

**Autres dimensions:** Nous consulter

**Composition:**

**Chape:** Acier INOX SUS 304 forgé, filetage roulé

**Insert :** PTFE

**Bague intérieure:** Acier INOX SUS 440  
trempé, rectifié et super fini

Références	Dimensions en mm														Angle	Charges radiales kN		Poids
	d	d3	W	B	C1	h1	d2	l4	l5	d4	d5	dk	l3	r1s		Dyn.	Stat.	
	Ø axe				max	max	max	max	max	max	max	min		α ° ±	C	Co	g	
SSI 5 TK	5	M5x0.8	9	8	6	27	18	36	4	8.5	12	11.11	8	0.3	13	3.25	5.70	16
SSI 6 TK	6	M6x1	11	9	6.75	30	20	40	5.5	10	13	12.7	9	0.3	13	4.30	7.20	22
SSI 8 TK	8	M8x1.25	14	12	9	36	24	48	5.5	12.5	16	15.87	12	0.3	14	7.20	11.6	47
SSI 10 TK	10	M10x1.5	17	14	10.5	43	28	57	6.5	15	19	19.05	15	0.3	13	10	14.5	77
SSI 10-1 TK	10	M10x1.25	17	14	10.5	43	28	57	6.5	15	19	19.05	15	0.3	13	10	14.5	77
SSI 12 TK	12	M12x1.75	19	16	12	50	32	66	6.5	17.5	22	22.22	18	0.3	13	13.4	17	100
SSI 12-1 TK	12	M12x1.25	19	16	12	50	32	66	6.5	17.5	22	22.22	18	0.3	13	13.4	17	100
SSI 14 TK	14	M14x2	22	19	13.5	57	36	75	8	20	26	25.4	21	0.3	16	17	24	160
SSI 14-1 TK	14	M14x1.5	22	19	13.5	57	36	75	8	20	26	25.4	21	0.3	16	17	24	160
SSI 16 TK	16	M16x2	24	21	15	60	40	84	8	22	28	28.57	24	0.3	15	21.6	28.5	220
SSI 16-1 TK	16	M16x1.5	24	21	15	60	40	84	8	22	28	28.57	24	0.3	15	21.6	28.5	220
SSI 18 TK	18	M18x1.5	27	23	16.5	71	44	93	10	25	31	31.75	27	0.3	15	26	42.5	320
SSI 20 TK	20	M20x1.5	30	25	18	77	48	101	10	27.5	35	34.92	30	0.3	14	31.5	42.5	420
SSI 22 TK	22	M22x1.5	32	28	20	84	54	111	12	30	38	38.10	32	0.3	15	38	57	540
SSI 25 TK	25	M24x2	36	31	22	94	60	124	12	22.5	42	42.85	36	0.3	15	47.5	68	730
SSI 28 TK	28	M27x2	41	35	24	103	66	136	14	37	40	47.6	41	0.3	15	58	75	980
SSI 30 TK	30	M30x2	46	37	25	110	70	145	15	40	50	50.8	45	0.3	17	64	88	1.1
SSI 30-1 TK	30	M27x2	46	37	25	110	70	145	15	40	50	50.8	45	0.3	17	64	88	1.1