

Ces paliers sont conçus pour les industries ayant les exigences les plus importantes sur l'étanchéité afin de combattre la pollution. Ils sont destinés aux machines agroalimentaires, aux convoyeurs, à la production de médicaments, aux équipements médicaux, aux industries du gaz, des huiles, de la viande, du lait, etc. Afin de réduire le risque bactérien, ce modèle est caractérisé par des surfaces lisses, des angles arrondis et peut être nettoyé à haute pression dans toutes les directions. L'indice de protection de ces paliers est IP67 et sont interchangeables avec les séries standards. Un graisseur en acier inoxydable est présent pour remplir de façon optimale le palier avec de la graisse alimentaire afin d'empêcher toute condensation intérieure. Le roulement auto aligneur type SA avec bague de serrage excentrique est sans entretien, graissé à vie avec de la graisse FM222 et oscillant dans une frette afin d'éliminer toute usure du palier. La face d'appuie du palier est sans évidement, le capot est vissé. La matière utilisée pour la fabrication du palier est du DUPOLIT® (stabilité et résistance extrême). Le palier peut être monté dans toute les directions et accepte un défaut d'alignement de  $\pm 3^\circ$ . La température d'utilisation est comprise entre  $-30^\circ\text{C}$  et  $+100^\circ\text{C}$ .

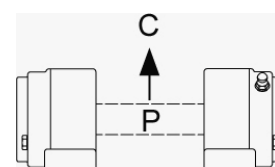
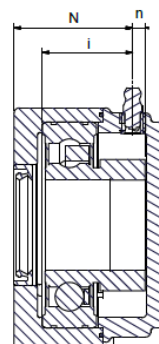
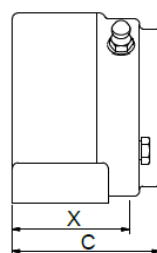
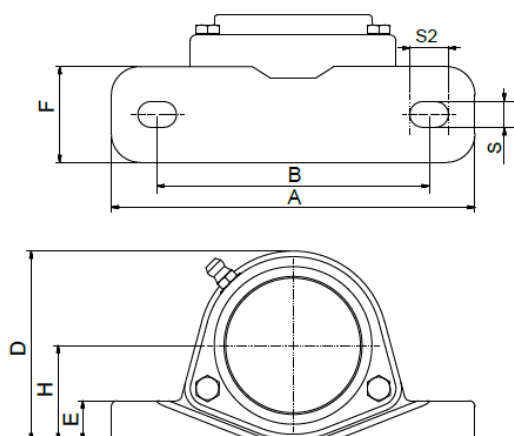
Indice de protection pour cette série: **IP 67**

Cette série de palier répond aux normes: USDA NSF / ANSI / 3-A 14159-1-2010, FDA et européenne 1935/2004.

Palier complet fermé, NG ..SF 20

3D dispo

Palier complet fermé, NG ..SF 21



Références palier fermé	Références palier ouvert	Dimensions en mm														Charges Max (kN)	Couple de serrage Max		Poids (kg)
		Roulement en acier série SA - Serrage par bague excentrique															C	Ø vis	
Type SF 2		d Ø axe	A	B	C	D	E	F	H	S	S2	X	i	n	N				
NG 20 SF 20	NG 20 SF 21	20	127	95	52	67	14	33.5	33.3	9	13.5	43	27	4.5	38	12.49	M8	20	0.42
NG 25 SF 20	NG 25 SF 21	25	140	105	53	73	15	34.5	36.5	9	13.5	44	28	4.0	39	11.36	M8	20	0.51
NG 30 SF 20	NG 30 SF 21	30	160	121	59	85	17	38.5	42.9	11	16.5	48	34	3.2	45	17.21	M10	35	0.77
NG 35 SF 20	NG 35 SF 21	35	167	127	60	93	18	38.5	47.6	13	19.5	52	35	4.9	46	14.27	M12	50	0.93
NG 40 SF 20	NG 40 SF 21	40	184	137	66	100	18	42.5	49.2	13	19.5	54	40	5.2	51	19.42	M12	50	1.30

Couple de serrage maximum en Nm pour les vis de fixation des capots: Vis M5 = 0.5 Nm

