

Ces paliers sont conçus pour les industries ayant les exigences les plus importantes sur l'étanchéité afin de combattre la pollution. Ils sont destinés aux machines agroalimentaires, aux convoyeurs, à la production de médicaments, aux équipements médicaux, aux industries du gaz, des huiles, de la viande, du lait, etc. Afin de réduire le risque bactérien, ce modèle est caractérisé par des surfaces lisses, des angles arrondis et peut être nettoyé à haute pression dans toutes les directions. L'indice de protection de ces paliers est IP67. Ils sont interchangeables avec les séries standards. Un graisseur en acier inoxydable est présent pour remplir de façon optimale le palier avec de la graisse alimentaire afin d'empêcher toute condensation intérieure. Le roulement auto aligneur type SA avec bague de serrage excentrique est sans entretien, graissé à vie avec de la graisse FM222 et oscillant dans une frette afin d'éliminer toute usure du palier. La face d'appui du palier est sans évidement, le capot est vissé. La matière utilisée pour la fabrication du palier est du DUPOLIT® (stabilité et résistance extrême). Le palier peut être monté dans toute les directions et accepte un défaut d'alignement de $\pm 3^\circ$. La température d'utilisation est comprise entre -30°C et $+100^\circ\text{C}$.

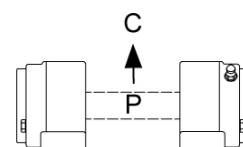
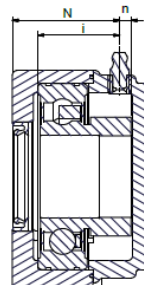
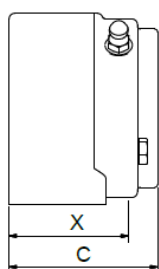
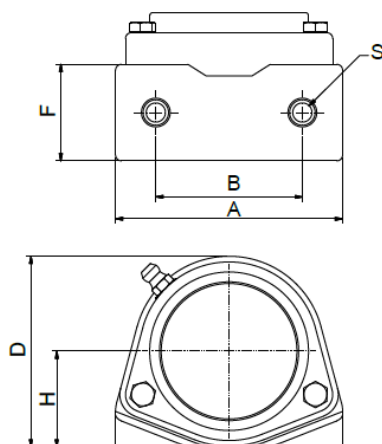
Indice de protection pour cette série: **IP 67**

Cette série de palier répond aux normes: USDA NSF / ANSI / 3-A 14159-1-2010, FDA et européenne 1935/2004.

Palier complet fermé, NG .. S 20

3D dispo

Palier complet fermé, NG .. S 21



Références palier fermé	Références palier ouvert	Dimensions en mm												Charges Max (kN)	Couple de serrage Max		Poids (kg)
		Roulement en acier série SA - Serrage par bague excentrique													C	Ø vis	
Type S2		d Ø axe	A	B	C	D	F	H	S	X	i	n	N				Palier + Rit.
NG 20 S20	NG 20 S21	20	79	50.8	52	67	33.5	33.3	M8	38	27	4.5	31	21.71	M8	20	0.40
NG 25 S20	NG 25 S21	25	87	50.8	53	73	34.5	36.5	M8	39	28	4.0	31.5	17.41	M8	20	0.50
NG 30 S20	NG 30 S21	30	100	76.2	59	85	38.5	42.9	M10	45	34	3.2	36.7	23.97	M10	35	0.80
NG 35 S20	NG 35 S21	35	110	82.6	60	93	38.5	47.5	M12	52	35	4.9	46	22.08	M12	50	0.94
NG 40 S20	NG 40 S21	40	122	88.9	66	100	42.5	49.2	M12	58	40	5.2	51	26.96	M12	50	1.30

Couple de serrage maximum en Nm pour les vis de fixation des capots: **Vis M5 = 0.5 Nm**

