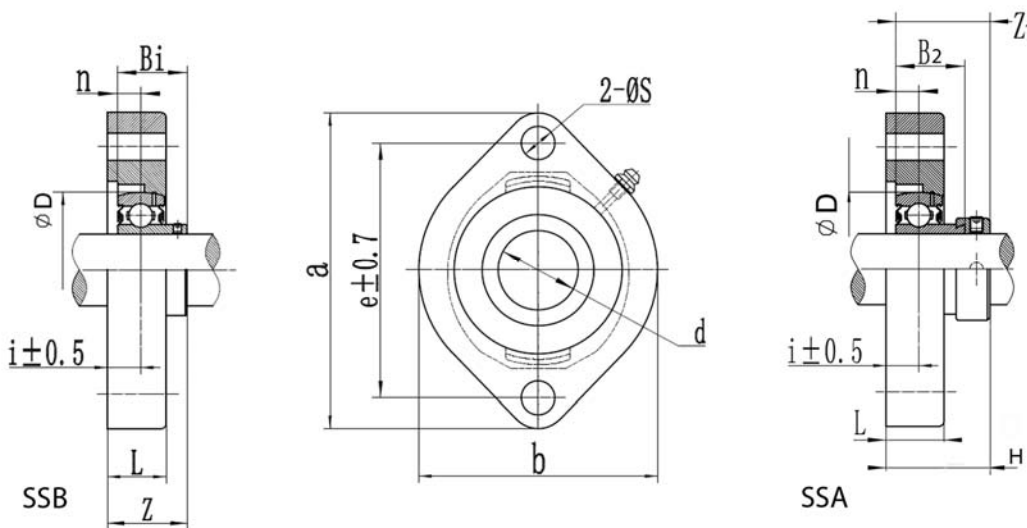


Composition:  
 Corps: Acier inox AISI 304 - Roulement: Acier inox AISI 440  
 Palier applique, face d'appuie sans évidement en standard.



Références		Dimensions en mm														Charges kN		Poids kg	
Avec Rls SSB	Avec Rls SSA	d Ø axe	a	D	e	i	L	2 ØS	b	Bi	B2	Z	Z1	H	n	Dyn C	St. Co	Avec Rls . SSB	Avec Rls . SSA
SSBFD 201	SSAFD 201	12	81	40	63.5	8.5	15	7	58.7	22	19.1	24.5	28.6	31.1	6	7.82	3.58	0.33	0.37
SSBFD 202	SSAFD 202	15	81	40	63.5	8.5	15	7	58.7	22	19.1	24.5	28.6	31.1	6	7.82	3.58	0.37	0.39
SSBFD 203	SSAFD 203	17	81	40	63.5	8.5	15	7	58.7	22	19.1	24.5	28.6	31.1	6	7.82	3.58	0.38	0.41
SSBFD 204	SSAFD 204	20	90.5	47	71.4	9.5	17	9	66.5	25	21.5	27.5	31	33.5	7	10.9	5.3	0.41	0.43
SSBFD 205	SSAFD 205	25	97	52	76.2	9.5	17.5	9	71	27	21.5	29	31	33	7.5	11.9	8.3	0.46	0.49
SSBFD 206	SSAFD 206	30	112.5	62	90.5	11.5	20.5	11.5	84	30	23.8	33.5	35.7	39.2	8	16.7	9.05	0.76	0.81
SSBFD 207	SSAFD 207	35	126	72	100	12.5	22	11.5	94	32	25.4	36	38.9	42.9	8.5	22	12.3	1	1.15
<i>SSBFD 208</i>	<i>SSAFD 208</i>	<i>40</i>	<i>148</i>	<i>80</i>	<i>119</i>	<i>14.5</i>	<i>25</i>	<i>13.5</i>	<i>104</i>	<i>34</i>	<i>30.2</i>	<i>39.5</i>	<i>43.7</i>	<i>49.2</i>	<i>9</i>	<i>24.9</i>	<i>14.31</i>	<i>1.2</i>	<i>1.4</i>

Note: Les *SSBFD et SSAFD 208* ne sont disponibles que sur demande au jour de la création de ce document, nous consulter.

