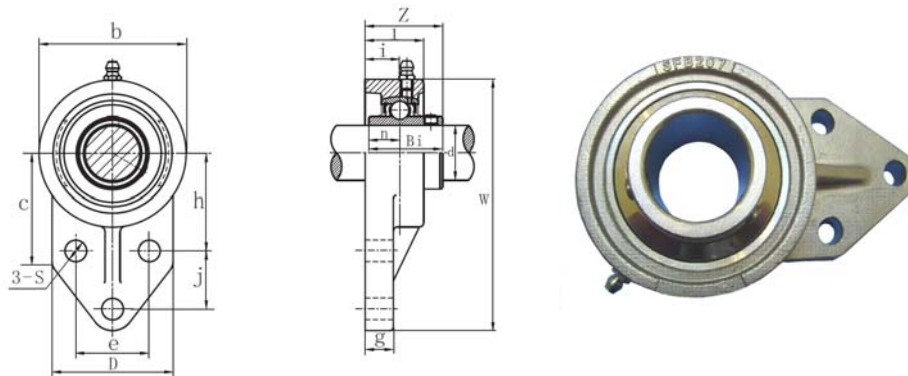
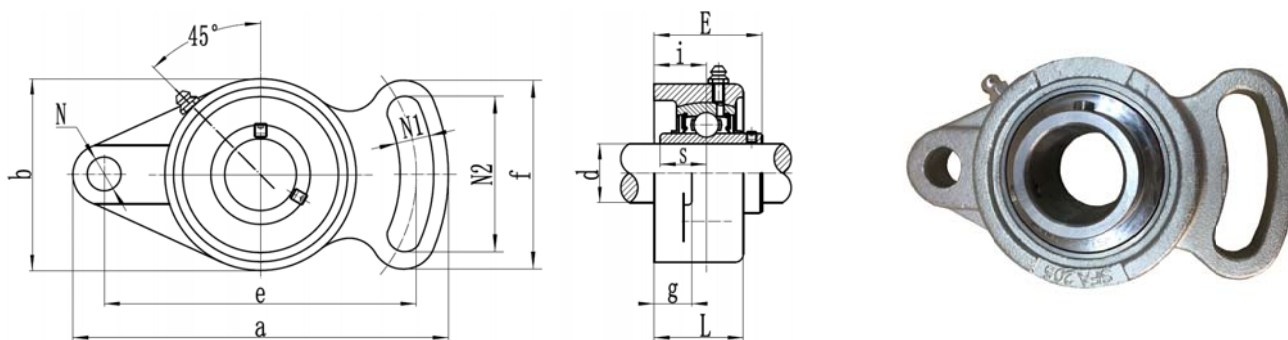


Composition:
 - Corps
 Acier inox AISI 304
 - Roulement:
 Acier inox AISI 440
 - Face d'appui du palier :
 Pleine, sans évidement.



Références	Dimensions en mm															Charges kN		Poids kg
	d Ø axe	W	b	c	D	l	3-S	g	h	j	e	i	Z	Bi	n	Dyn C	St. Co	
SUCFB 201, 202, 203	12, 15, 17	110	62	52	52	25.5	10	13	42	27	32	15	33.3	31	12.7	10.9	5.3	0.68
SUCFB 204	20	110	62	52	52	25.5	10	13	42	27	32	15	33.3	31	12.7	10.9	5.3	0.64
SUCFB 205	25	116	68	52	56	27	10	13	45	27	34	16	35.7	34	14.3	11.9	8.3	0.79
SUCFB 206	30	132	80	55	65	31	10	13	50	29	40	18	40.2	38.12	15.9	16.7	9.05	0.95
SUCFB 207	35	144	90	62	70	34	10	15	55	32	46	19	44.4	42.9	17.5	22	12.3	1.30
SUCFB 208	40	164	100	72	78	36	12	16	60	41	50	21	51.2	49.2	19	24.9	14.31	1.80
SUCFB 209	45	175	106	76	80	38	12	18	65	43	54	22	52.2	49.2	19	28.1	16.4	2.00
SUCFB 210	50	184	112	82	86	40	12	18	68	46	58	22	54.6	51.6	19	30.2	18.6	2.36
SUCFB 211	55	207	130	86	90	43	14	18	78	50	62	25	58.4	55.6	22.2	34	25.5	3.15
SUCFB 212	60	223	140	90	94	48	14	18	84	55	66	29	68.7	65.1	25.4	41	31.5	3.99

ICI Palier tendeur orientable tout INOX, série SFA



Références	Dimensions en mm													Charges kN		Poids kg
	d Ø axe	a	e	i	b	g	L	f	N	N1	N2	E	S	Dyn C	St. Co	
SUCFA 201, 202, 203	12, 15, 17	98	78	15	60	12	25.5	54	10	10	40	33.3	12.7	10.9	5.3	0.55
SUCFA 204	20	98	78	15	60	12	25.5	54	10	10	40	33.3	12.7	10.9	5.3	0.46
SUCFA 205	25	125	99	16	68	14	27	65	12	13	51	35.8	14.3	11.9	8.3	0.64
SUCFA 206	30	144	117	18	80	14	31	72	12	13	58	40.2	15.9	16.7	9.05	0.92
SUCFA 208	40	175	144	21	105	16	38	87	15	15	71	51.2	19	24.9	14.31	1.62