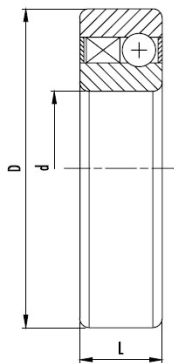


## Roues libres



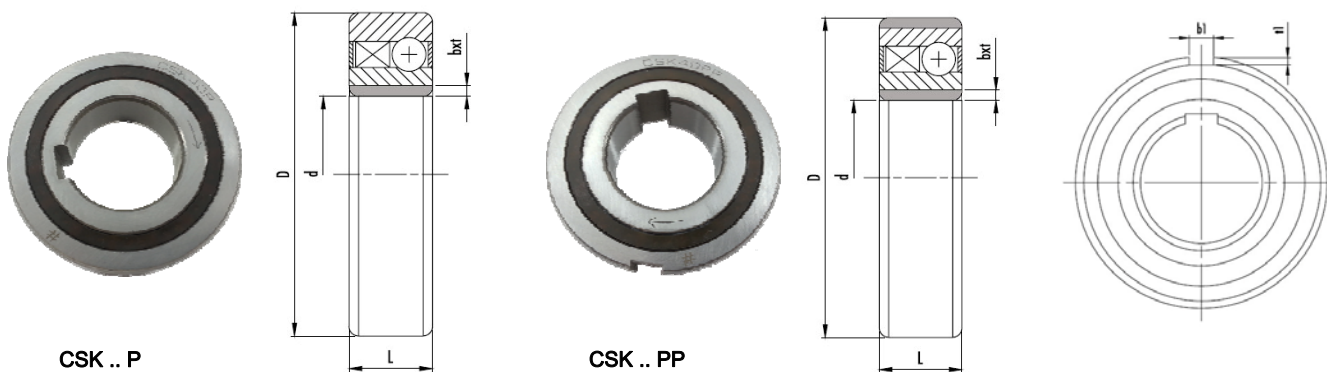
Indexage par cames



CSK ..

Références	Dimensions roulement	Dimensions en mm			Charges		Couple	Vitesse	Couple	Poids
		d	D	L	Dyn	Stat	TkN <sup>1)</sup>	limite	résiduel	
		-0.01	h5		C (kN)	Co (kN)	Nm	T / mn	N m	
CSK 8	-	8	22	9	3.28	0.86	2.5	15 000	0.005	0.02
CSK 12	6201 zz	12	32	10	6.10	2.77	9.3	10 000	0.007	0.04
CSK 15	6202 zz	15	35	11	7.40	3.42	16.5	8 400	0.009	0.06
CSK 17	6203 zz	17	40	12	7.90	3.80	30.6	7 350	0.011	0.07
CSK 20	6204 zz	20	47	14	9.40	4.46	50	6 000	0.013	0.11
CSK 25	6205 zz	25	52	15	10.70	5.46	85	5 200	0.020	0.14
CSK 30	6206 zz	30	62	16	11.70	6.45	138	4 200	0.044	0.21
CSK 35	6207 zz	35	72	17	12.60	7.28	175	3 600	0.058	0.30
CSK 40	-	40	80	22	15.54	12.25	325	3 000	0.070	0.50

<sup>1)</sup> : Couple maximum = 2 x TkN



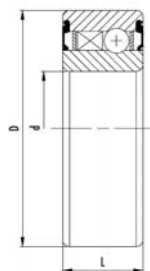
Type et Référence		Tailles Rlts.	Dimensions en mm							Charges		Couple	Vitesse	Couple	Poids
Clavetage sur bague Inter	Inter & Exter		d	D	L	b	t	bl	tl	Dyn	Stat	TkN <sup>1)</sup>	limite	résiduel	
			H7	h5	js 10	js9				C (kN)	Co (kN)	Nm	T / mn	N m	
CSK 12 P	-	6201 zz	12	32	10	4	1.3	-	-	6.10	2.77	9.3	10 000	0.007	0.040
CSK 15 P	CSK 15 PP	6202 zz	15	35	11	5	1.2	2	0.6	7.40	3.42	16.9	8 400	0.009	0.060
CSK 17 P	CSK 17 PP	6203 zz	17	40	12	5	1.2	2	1	7.90	3.80	30.6	7 350	0.011	0.070
CSK 20 P	CSK 20 PP	6204 zz	20	47	14	6	1.6	3	1.5	9.40	4.46	50	6 000	0.013	0.110
CSK 25 P	CSK 25 PP	6205 zz	25	52	15	8	2	6	2	10.7	5.46	85	5 200	0.020	0.140
CSK 30 P	CSK 30 PP	6206 zz	30	62	16	8	2	6	2	11.7	6.45	138	4 200	0.044	0.210
CSK 35 P	CSK 35 PP	6207 zz	35	72	17	10	2.4	8	2.5	12.6	7.28	175	3 600	0.058	0.300
CSK 40 P	CSK 40 PP	-	40	80	22	12	3.3	10	3	15.54	12.25	325	3 000	0.070	0.500

<sup>1)</sup> : Couple maximum = 2 x TkN



Indexage par cames

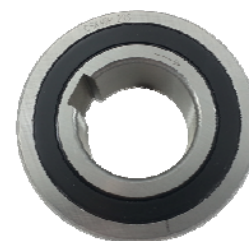
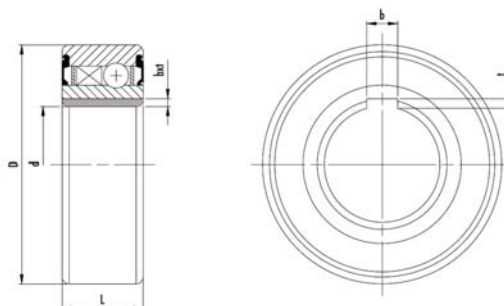
CSK .. 2rs



1) : Couple maximum = 2 x TkN

Références	Dimensions roulement	Dimensions en mm			Charges		Couple	Vitesse	Couple	Poids
		d	D	L	Dyn	Stat	TkN <sup>1)</sup>	limite	résiduel	
		-0.01	h5		C (kN)	Co (kN)	Nm	T / mn	N m	kg
CSK 12 2rs	62201 2rs	12	32	14	6.10	2.77	9.3	10 000	0.007	0.05
CSK 15 2rs	-	15	35	16	7.40	3.42	17	8 400	0.009	0.07
CSK 17 2rs	-	17	40	17	7.90	3.80	30	7 350	0.011	0.09
CSK 20 2rs	-	20	47	19	9.40	4.46	50	6 000	0.013	0.15
CSK 25 2rs	-	25	52	20	10.70	5.46	83	5 200	0.020	0.18
CSK 30 2rs	-	30	62	21	11.70	6.45	138	4 200	0.044	0.27
CSK 35 2rs	-	35	72	22	12.60	7.28	175	3 600	0.058	0.40
CSK 40 2rs	-	40	80	27	15.54	12.25	325	3 000	0.070	0.60

CSK .. P 2rs



1) : Couple maximum = 2 x TkN

Type et Référence	Tailles Rlts.	Dimensions en mm					Charges		Couple	Vitesse	Couple	Poids
		d	D	L	b	t	Dyn	Stat	TkN <sup>1)</sup>	limite	résiduel	
		H7	h5	js 10			C (kN)	Co (kN)	Nm	T / mn	N m	kg
CSK 12 P 2rs	62201 2rs	12	32	14	4	1.3	6.10	2.77	9.3	10 000	3.0	0.040
CSK 15 P 2rs	-	15	35	16	5	1.2	7.40	3.42	16.9	8 400	4.0	0.060
CSK 17 P 2rs	-	17	40	17	5	1.2	7.90	3.80	30.3	7 350	5.6	0.070
CSK 20 P 2rs	-	20	47	19	6	1.6	9.40	4.46	50	6 000	6.0	0.110
CSK 25 P 2rs	-	25	52	20	8	2	10.70	5.46	85	5 200	6.0	0.140
CSK 30 P 2rs	-	30	62	21	8	2	11.70	6.45	138	4 200	7.5	0.210
CSK 35 P 2rs	-	35	72	22	10	2.4	12.60	7.28	175	3 600	8.2	0.300
CSK 40 P 2rs	-	40	80	27	12	3.3	15.54	12.25	325	3 000	10	0.500

**Description:** Toutes nos roues libres sont testées et garanties par le constructeur, sous réserve d'un montage correct. Les CSK .. et CSK .. 2rs sont à cames intégrés et autocentrés dans un roulement des séries 6200 ou 62200, sauf pour les Ø 8 et Ø 40 (voir tableaux). Ces roues libres sont prélubrifiées avec de la graisse. Les CSK sont protégées contre les poussières (ZZ) de + 0.3 mm. La CSK 8 n'est protégée que d'un seul coté (Z). Les roues libres 2rs sont protégées contre le ruissellement. L'utilisation de joints supplémentaires de type «Nilos» est particulièrement recommandée lorsque la température de travail dépasse +50C. Une lubrification par bain d'huile est également possible.

**Montage:** Les roues libres sans rainure et avec 1 rainure de clavette dans l'alésage (P) doivent être montées sur un axe tolérancé k6 et dans un logement tolérancé N6. Pour les roues libres avec 2 rainures de clavette (PP) la tolérance à respecter est h6 pour l'axe et H6 pour le logement. Elles sont construites en jeu C5. Il est possible de les coller mais le jeu initial C5 sera conservé après le montage.

Lors du montage, toujours utiliser un tube approprié en appuyant sur les 2 faces simultanément afin de ne pas détériorer les corps roulants.

**Températures d'utilisation:** De -10°C à +60°C.

**Applications:** Largement utilisées dans les machines spéciales, réducteurs, palans, ascenseurs, automobiles, appareils ménagers, machines textiles, machines d'impression, machines de plissage, machines pour l'agro alimentaire, machines travaillant dans les mines, etc. ...

Marque	Lubrification à l'huile			Lubrification à la graisse
	Température de travail -20°C / +20°C  Température ambiante -40°C / +10°C	Température de travail +20°C / +50°C  Température ambiante (-10°C / +20°C)	Température de travail +50°C / +80°C  Température ambiante (+20°C / +50°C)	Température de travail 0°C / +80°C  Température ambiante (-20°C / +80°C)
<b>AGIP</b>	AGIP OSO 15	AGIP OSO 22	AGIP OSO 46	AGIP GR MU 2
<b>BP</b>	BP ENERGOL HLP-D 10	BP ENERGOL HLP-D 22	BP ENERGOL HLP-D 46	BP ENERGREASE LS 2
<b>CASTROL</b>	CASTROL HYPIN AWS 10	CASTROL HYPIN AWS 22	CASTROL HYPIN AWS 46	CASTROL BNS
<b>FUCHS</b>	RENOLIN MR 3	RENOLIN DTA 22	RENOLIN DTA 46	RENOLIT LZR 2
<b>KLÜBER</b>	ISOFLEX PDP 38	ISOFLEX PDP 48	LAMORA 46	ISOFLEX LDS 18
<b>MOBIL</b>	VELOCITE OIL NO 6	VELOCITE OIL NO 10	MOBIL D.T.E. MEDIUM	-
<b>SHELL</b>	TELLUS OIL T15	TELLUS OIL T22	TELLUS OIL T46	ALVANIA RL22
<b>CHEVRON</b>	RENDO OIL HD10	RENDO OIL HD22	RENDO OIL HD46	-
<b>TOTAL</b>	AZOLLA ZS10	AZOLLA ZS22	AZOLLA ZS46	MULTIS 2

Alternativement, une huile multigrade de viscosité 10W-40 est conseillée pour une plage d'utilisation de 0°C à +80°C. Ne jamais utiliser un lubrifiant contenant des adjuvants comme le bisulfure de molybdène, graffite, etc. Avant de monter les roues libres à rouleaux, ôter l'huile de protection et tremper la roue libre verticalement dans l'huile au 1/3 de la bague intérieure.

Une lubrification à la graisse exige très peu d'entretien. Environ tous les ans, contrôler et graisser à nouveau si besoins .

**Calcul du moment de torsion**

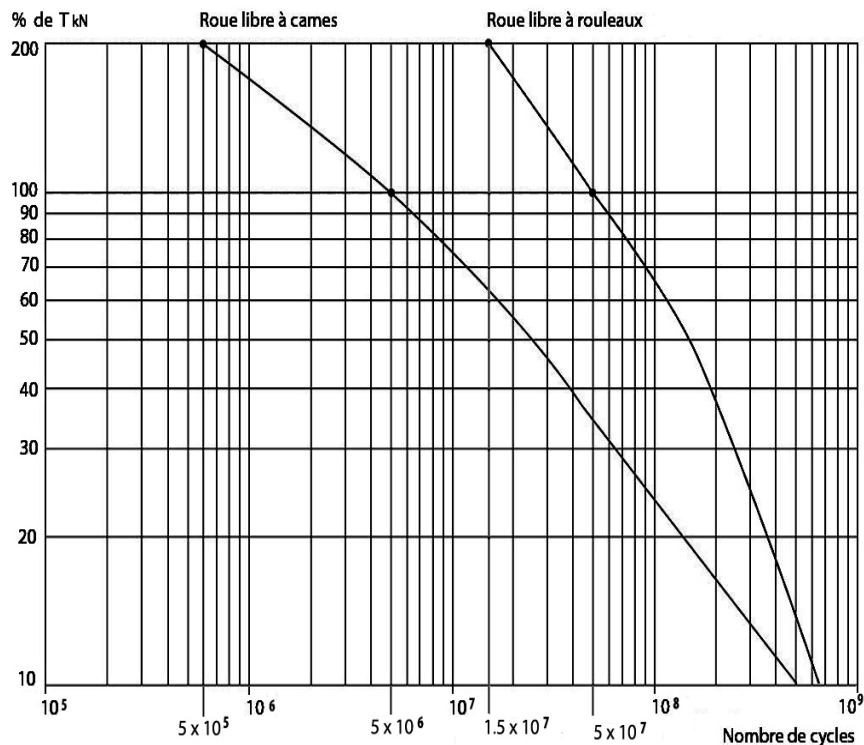
Pour choisir une roue libre, il faut connaître: Le couple nominal à transmettre (TkN) en fonction de la puissance moteur (P) en kW, de la vitesse de rotation en (t/mn) de la roue libre ainsi que le facteur de service (FS). Ceci définit le couple TkN indiqué dans le catalogue.

**Formule de calcul:**  $TkN (Nm) = (9550 \times P) / t/mn \times FS$

**Calcul du nombre de cycles**

Pour connaître le nombre de cycles, calculer le % du couple, en divisant le TkN trouvé, par le couple égal ou supérieur d'une roue libre du catalogue.

Facteur de service FS pour application Commande d'indexage		
Fréquence des cycles	Roue libre à rouleaux FS =	Roue libre à cames FS =
> de 150 cycles / mn, angle d travail < de 90°	3	4
> de 100 cycles / mn, angle de travail > de 90°	2.5	4
< de 100 cycles / mn, angle de travail < de 90°	2	3.5
<b>Autres Applications</b>		
* Suivant application, nous consulter pour avoir plus de précision sur le FS correspondant à votre besoin.		
<b>* Anti-retour</b>	FS = 0.5 à 1.6 Suivant motorisation	
<b>* Dépassement de vitesse</b>	FS = 1.3 à 5 Suivant motorisation et réduction	



Toutes les indications, graphique et tableau reposent sur l'expérience de notre constructeur. Ils ne sont donnés qu'à titre indicatif, ne couvrent pas tous les cas d'application et ne peuvent nous engager, même si la sélection à été faite avec ces données. La courbe permet d'appréhender la rapport entre couple appliqué et nombre de cycles. Ces valeurs sont moyennes.

Toutes les références de ce catalogue sont capables de supporter jusqu'à 2 fois le couple TkN indiqué dans les tableaux.



Prochainement en stock



AS



ASNU

Roue libre à rouleaux



HF

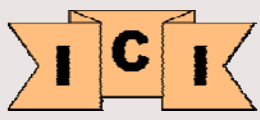
Roue libre à cames



HFL



GFK



ZI du Prunay - 43, 49 rue Léon Jouhaux - Bâtiment 6 - 78500 Sartrouville  
Tél : (33) 130 860 300 – Fax : (33) 130 860 123  
Email: [contact@ici-composants.com](mailto:contact@ici-composants.com) - Web : [www.ici-composants.fr](http://www.ici-composants.fr)