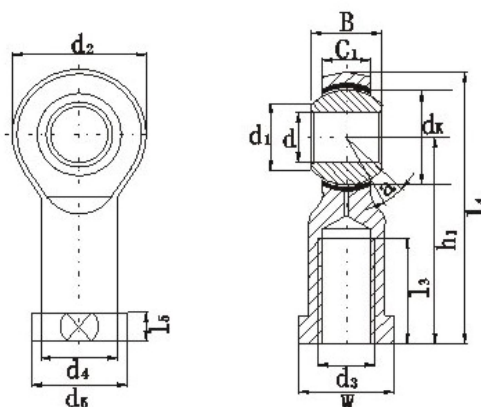


Embout Femelle PHS



Embout à rotule femelle en acier

Chape: En acier forgé, filetage roulé, surface zinguée, **insert** en bronze

Bague intérieure: En acier à roulement trempé, rectifié et super fini

Lubrification: Embout graissé, **graisseur** incorporé

Tarudage à gauche: Ajouter le suffixe L après la référence, exemple: PHS 16 L

Tarudage fin: ajouter le pas après la référence, exemples: PHS 16 150, POS 16 L 150

REF.	Dimensions en mm														Angle	Charges radiales kN		Poids g
																Dyn.	Stat.	
	d	d3	B	C1 max	W	l3 min	d2 max	L4 max	h1	L5 max	D4 max	D5 max	dk	d1	α° \pm	C	Co	
PHS 5	5	M5x0.8	8	6	9	14	18	36	27	4	8.5	11	11.11	7.7	13	3.25	5.70	16
PHS 6	6	M6x1	9	6.75	11	14	20	40	30	5	10	13	12.70	9	13	4.30	7.20	22
PHS 8	8	M8x1.25	12	9	14	17	24	48	36	5	12.5	16	15.87	10.4	14	7.20	11.6	47
PHS 10	10	M10x1.5	14	10.5	17	21	26	56	43	6.5	15	19	19.05	12.9	13	10	14.5	77
PHS 12	12	M12x1.75	16	12	19	24	30	65	50	6.5	17.5	22	22.22	15.4	13	13.4	17	100
PHS 14	14	M14x2	19	13.5	22	27	34	74	57	8	20	26	25.40	16.9	16	17	24	160
PHS 16	16	M16x2	21	15	24	33	40	84	64	8	22	28	28.57	19.4	15	21.6	28.5	220
PHS 18	18	M18x1.5	23	16.5	27	36	44	93	71	10	25	31	31.75	21.9	15	26	42.5	320
PHS 20	20	M20x1.5	25	18	30	40	48	101	77	10	27.5	35	34.92	24.4	14	31.5	42.5	420
PHS 22	22	M22x1.5	28	20	32	43	54	111	84	12	30	38	38.10	25.8	15	38	57	540
PHS 25	25	M24x2	31	22	36	48	60	124	94	12	33.5	42	42.85	29.6	15	47.5	68	730
PHS 28	28	M27x2	35	24	41	53	66	136	103	14	37	46	47.60	32.3	15	58	75	980
PHS 30	30	M30x2	37	25	46	56	70	145	110	15	40	50	50.80	34.8	17	64	88	1.1