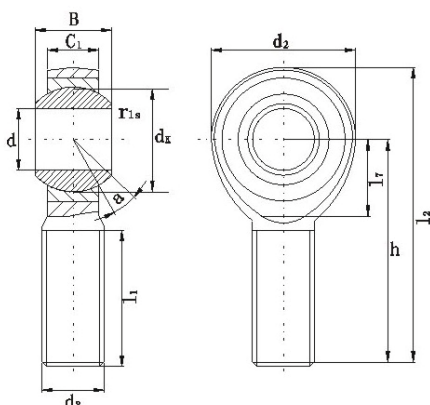


Embout INOX mâle SSA .. TK

Suivant DIN 648



Embout à rotule mâle en acier INOX

Filetage à gauche: Ajouter la lettre L dans la référence, exemple: SSA 16 L TK

Autres dimensions: Nous consulter

Composition:

Chape: Acier INOX SUS 304 forgé, filetage roulé

Insert : PTFE

Bague intérieure: Acier INOX SUS 440

trempe, rectifié et super fini

Références	Dimensions en mm											Angle $\alpha^\circ \pm$	Charges Radiales kN		Poids g
	d Ø axe	d3	B	C1 max	L1 max	d2 max	l7 min	h	l2 max	dk	r1s min		Dyn. C	Stat. Co	
	SSA 5 TK	5	M5x0.8	8	6	19	18	-	33	42	11.11	0.3	13	3.25	5.70
SSA 6 TK	6	M6x1	9	6.75	21	20	-	36	46	12.70	0.3	13	4.30	7.20	22
SSA 8 TK	8	M8x1.25	12	9	25	24	-	42	54	15.87	0.3	14	7.20	11.6	47
SSA 10 TK	10	M10x1.5	14	10.5	28	28	-	48	62	19.05	0.3	13	10	14.5	77
SSA 10-1 TK	10	M10x1.25	14	10.5	28	28	-	48	62	19.05	0.3	13	10	14.5	77
SSA 12 TK	12	M12x1.75	16	12	32	32	-	54	70	22.22	0.3	13	13.4	17	100
SSA 12-1 TK	12	M12x1.25	16	12	32	32	-	54	70	22.22	0.3	13	13.4	17	100
SSA 14 TK	14	M14x2	19	13.5	36	36	18	60	78	25.40	0.3	16	17	24	160
SSA 14-1 TK	14	M14x1.5	19	13.5	36	36	18	60	78	25.40	0.3	16	17	24	160
SSA 16 TK	16	M16x2	21	15	37	40	23	66	86	28.57	0.3	15	21.6	28.5	220
SSA 16-1 TK	16	M16x1.5	21	15	37	40	23	66	86	28.57	0.3	15	21.6	28.5	220
SSA 18 TK	18	M18x1.5	23	16.5	41	44	25	72	95	31.75	0.3	15	26	42.5	320
SSA 20 TK	20	M20x1.5	25	18	45	48	26	78	102	34.92	0.3	14	31.5	42.5	420
SSA 22 TK	22	M22x1.5	28	20	48	54	29	84	111	38.10	0.3	15	38	57	540
SSA 25 TK	25	M24x2	31	22	55	60	32	94	124	42.85	0.3	15	47.5	68	730
SSA 28 TK	28	M27x2	35	24	62	66	34	103	136	47.60	0.3	15	58	75	980
SSA 30 TK	30	M30x2	37	25	66	70	37	110	145	50.80	0.3	17	64	88	1100