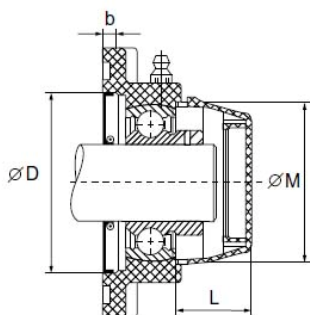


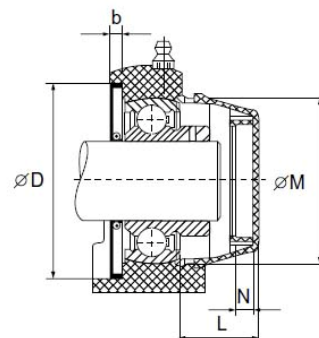
Couvercles: Fermé / Ouvert, avec joint

Palier en applique

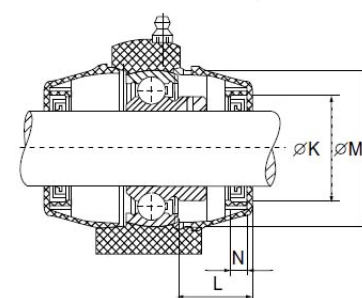
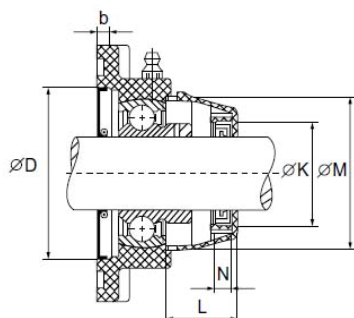
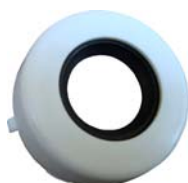
Palier à semelle



Couvercle fermé CF



Couvercle ouvert CO



Capot Fermé	Capot Ouvert avec joint	Dimensions en mm						
		Ø d 'axe	K	N	L	M	D	b
CF 20	CO 20	20	32	7	23	50	52	6
CF 25	CO 25	25	37	7	25	55	62	6
CF 30	CO 30	30	42	7	30	64	72	6
CF 35	CO 35	35	47	7	32	75.5	82	6
CF 40	CO 40	40	52	7	37	84	88	6
CF 45	CO 45	45	57	7	41	89	93	6
CF 50	CO 50	50	62	7	47	94	98	6

Références	Dimensions en mm		
	Ø d 'axe	Ø D	b
BS 20	20	52	6
BS 25	25	62	6
BS 30	30	72	6
BS 35	35	82	6
BS 40	40	88	6
BS 45	45	93	6
BS 50	50	98	6



Composition	
<b>Bloc</b>	PBT - Résine chargée à 30% de fibre de verre Température d 'utilisation: -35°C + 90°C
<b>Capot</b>	Polypropylène. Température: -20°C+ 90°C
<b>Insert</b>	Acier inoxydable
<b>Graisseur</b>	Acier inoxydable
<b>Joint</b>	Nitrile et ressort en acier inox
<b>Roulements</b>	Acier inoxydable avec graisse alimentaire FM222
<b>Note:</b> La semelle de tous nos palier en PBT est totalement lisse, afin d 'exclure toute possibilité d 'introduction d 'impureté.	

**ATTENTION:** Il est obligatoire de monter un roulement de la série SB ou SSB si vous avez besoin de réaliser une étanchéité du coté de la face d 'appui avec une bague BS. Voir les schémas.