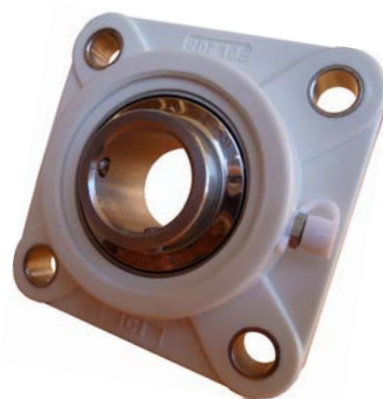
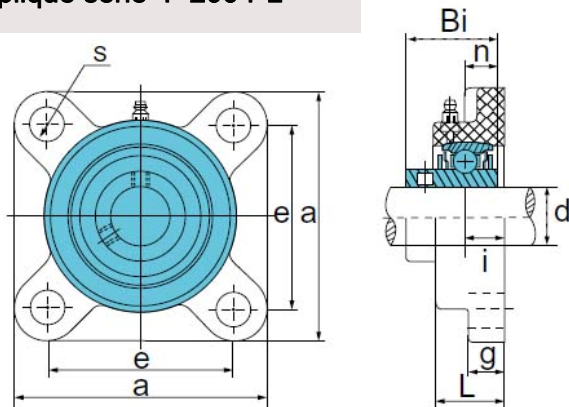


Palier applique série F 200 PL

3D dispo



Composition standard: Palier en PBT + Roulement INOX (SUC) + Capot fermé (CF). Face d'appui pleine et inserts sur toute la hauteur.

Indice de protection pour cette série: **IP 61**

Voir test de contrôle RoHS en page 41

Références avec Roulement SUC	Dimensions en mm									Couple Max		Poids (kg)
	d Ø axe	a	e	g	L	s	Bi	n	i	Ø vis	Nm	Palier + SUC
F 202, 203, 204 PLCS	15, 17, 20	86	63.5	13.4	27.8	11	31	12.7	16.3	M10	18	0.32, 0.31, 0.29
F 205 PLCS	25	95	70	14.3	28.5	11	34	14.3	17	M10	25	360
F 206 PLCS	30	107	83	14.3	31.5	11	38.1	15.9	19	M10	30	500
F 207 PLCS	35	118	92	15.5	34.5	13	42.9	17.5	21.5	M12	35	740
F 208 PLCS	40	130	102	17	36.5	14	49.2	19	23	M12	40	970
F 209 PLCS	45	138	105	20	39	16.5	49.2	19	24	M16	45	1100
F 210 PLCS	50	143	111	21	41	16.5	51.6	19	25	M16	50	1250
F 211 PLCS	55	162	130	21	43	19	55.6	22.22	27	M18	55	1480

ATTENTION: Le palier doit être équipé d'un roulement inox SSB ou SSA si une étanchéité BS est nécessaire du coté opposé au capot. Le capot ouvert avec joint d'étanchéité CO doit être demandé en cas d'axe traversant. Il remplacera le capot fermé CF fourni d'office. Voir les encombrements dans le tableau des roulements en cas de changement du roulement par un SSB ou SSA.

Exemple de référence en cas de palier avec roulement Ø 20 en acier UC: F204 PLC,
 avec roulement inox SSB: F204 PLBS, avec roulement acier SB: F204 PLB,
 avec roulement inox SSA: F204 PLAS, avec roulement acier SA: F204 PLA

Direction de la charge	Point de rupture (Nm)							
	F 202, 203, 204	F 205	F 206	F 207	F 208	F 209	F 210	F 211
	15950	13000	18000	18500	19100	19350	19650	20039
	10250	12150	17700	18500	19250	19350	19620	19950
	3650	3350	3350	3520	3790	3850	3990	4109