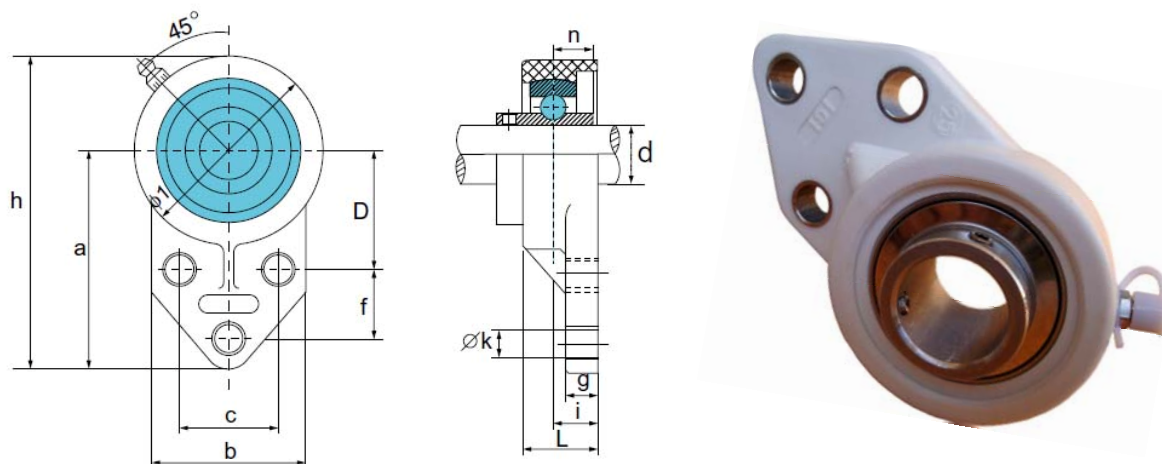


## Palier tendeur série FB 200 PL

3D dispo



Composition standard: Palier en PBT + Roulement INOX (SUC) + Capot fermé (CF). Face d'appui pleine et inserts sur toute la hauteur.

Indice de protection pour cette série: **IP 61**

Voir test de contrôle RoHS en page 41

Références avec Roulement SUC	Dimensions en mm													Couple Max		Poids (kg)
	d Ø axe	a	b	c	D	L	Ø 1	f	g	h	i	k	n	Ø vis	Nm	Palier + SUC
FB 202,203, 204 PLCS	15, 17, 20	76.2	62	38.1	42.9	26.5	63.5	22.2	13	108	15	11	12.7	M10	18	0.28, 0.27, 0.25
FB 205 PLCS	25	86	63.5	41.3	46	28	70	28.6	13	121	16.5	11	14.3	M10	25	300
FB 206 PLCS	30	96.5	72	47.6	52.4	30.5	83	31.8	15	138	18	11	15.9	M10	30	460
FB 207 PLCS	35	105.5	83	50.8	60.3	32	94	31.8	15	156	19	13	17.5	M12	35	660
FB 208 PLCS	40	114	78	50	60.3	35	100	41.3	16	164	21.5	13	19	M12	40	910

**ATTENTION:** Le palier doit être équipé d'un roulement inox SSB ou SSA si une étanchéité BS est nécessaire du côté opposé au capot. Le capot ouvert avec joint d'étanchéité CO doit être demandé en cas d'axe traversant. Il remplacera le capot fermé CF fourni d'office. Voir les encombrements dans le tableau des roulements en cas de changement du roulement par un SSB ou SSA.

Exemple de référence en cas de palier avec roulement Ø 20 en acier UC: FB204 PLC,  
avec roulement inox SSB: FB204 PLBS, avec roulement acier SB: FB204 PLB,  
avec roulement inox SSA: FB204 PLAS, avec roulement acier SA: FB204 PLA

Direction de la charge	Point de rupture ( Nm )				
	FB 202, 203, 204	FB 205	FB 206	FB 207	FB 208
	7200	9100	12200	12900	13200
	9200	11100	11800	11900	12800
	2600	2800	2900	3100	3250