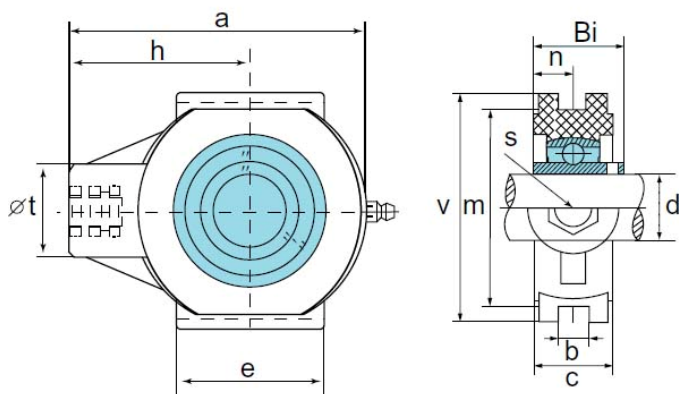


Palier tendeur série T 200 PL

3D dispo



Composition standard: Palier en PBT + Roulement INOX (SUC) + Capot fermé (CF)

Voir test de contrôle RoHS en page 41

Indice de protection pour cette série: **IP 61**

Références avec Roulement SUC	Dimensions en mm												Poids (kg)
	d Ø axe	a	c	b	h	m	t	v	e	Bi	n	s	Palier + SUC
T 202, 203, 204 PLCS	15, 17, 20	99	27.5	12	64	76	36	88	47	31	12.7	M16	0.38, 0.37, 0.35
T 205 PLCS	25	99	27.5	12	64	76	36	88	47	34	14.3	M16	400
T 206 PLCS	30	125	34.5	12	76	89	40	102	63	38.4	15.9	M16	550
T 207 PLCS	35	125	34.5	12	76	89	40	102	63	42.9	17.5	M16	800
T 208 PLCS	40	140	34.5	16	85	102	40	114	80	49.2	19	M16	970
* T 209 PLCS	45	149	40	16	90	102	50	117	85	49.2	19	M20	1100
T 210 PLCS	50	149	40	16	90	102	50	117	85	51.6	19	M20	1300
T 211 PLCS	55	172	41	22	106	130	51	146	95	55.5	22	M20	1600

* Références sur demande

ATTENTION: Ce palier ne peut pas être équipé d'une bague d'étanchéité BS. Le capot ouvert avec joint d'étanchéité CO doit être demandé en cas d'axe traversant. Il remplacera le capot fermé CF fourni d'office.

Voir les encombrements dans le tableau des roulements en cas de changement du roulement par un SSB ou SSA.

Exemple de référence en cas de palier avec roulement Ø 20 en acier UC: T204 PLC,
 avec roulement inox SSB: T204 PLBS, avec roulement acier SB: T204 PLB
 avec roulement inox SSA: T204 PLAS, avec roulement acier SA: T204 PLA

Direction de la charge	Point de rupture (Nm)							
	T 202, 203, 204	T 205	T 206	T 207	T 208	T 209	T 210	T 211
	14800	15500	15800	16500	17300	18210	18860	20746
	3030	4530	5100	6500	7800	8710	9750	11212
	8500	10350	10900	11300	12150	12900	13550	14363
	40700	45300	46100	44100	42800	44230	44880	46226

