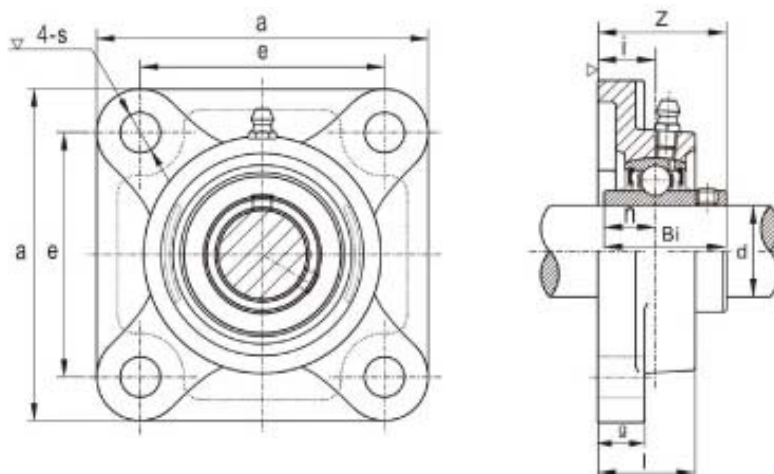


Palier applique série UCF 200



Composition:
 Corps de palier en fonte
 Roulement: Acier 100 Cr6
 Température de fonctionnement:
 - 20°C + 120°C

Références	Dimensions en mm										Ø de vis en mm	Vitesse limite à la graisse t/mn	Charges daN		Poids (kg)
	d	a	e	i	g	l	s	z	Bi	n			C. Dyn	Co. Stat	
UCF 201	12	86	64	15	12	25.5	12	33.3	31	12.7	M10	4500	1000	630	0.63
UCF 202	15	86	64	15	12	25.5	12	33.3	31	12.7	M10	4500	1000	630	0.63
UCF 203	17	86	64	15	12	25.5	12	33.3	31	12.7	M10	4500	1000	630	0.63
UCF 204	20	86	64	15	12	25.5	12	33.3	31	12.7	M10	4000	1000	630	0.63
UCF 205	25	95	70	16	14	27	12	35.7	34	14.3	M10	3400	1100	710	0.82
UCF 206	30	108	83	18	14	31	12	40.2	38.1	15.9	M10	2800	1520	1020	1.1
UCF 207	35	117	92	19	16	34	14	44.4	42.9	17.5	M12	2400	2010	1390	1.5
UCF 208	40	130	102	21	16	36	16	51.2	49.2	19	M14	2200	2560	1810	1.9
UCF 209	45	137	105	22	18	38	16	52.2	49.2	19	M14	1900	2560	1810	2.3
UCF 210	50	143	111	22	18	40	16	54.6	51.6	19	M14	1800	2750	2020	2.5
UCF 211	55	162	130	25	20	43	19	58.4	55.6	22.2	M16	1600	3400	2550	3.4
UCF 212	60	175	143	29	20	48	19	68.7	65.1	25.4	M16	1500	4100	3150	4.4
UCF 213	65	187	149	30	20	50	19	69.7	65.1	25.4	M16	1400	4480	3470	5.3
UCF 214	70	193	152	31	24	54	19	75.4	74.6	30.2	M16	1300	4870	3810	6
UCF 215	75	200	159	34	24	56	19	78.5	77.8	33.3	M16	1200	5190	4190	6.6
UCF 216	80	208	165	34	24	58	23	83.3	82.6	33.3	M20	1100	5700	4550	7.5
UCF 217	85	220	175	36	26	63	23	87.6	85.7	34.1	M20	1000	6600	5320	9.1
UCF 218	90	235	187	40	26	68	23	96.3	96	39.7	M20	950	7500	6170	11.3

Nous consulter si: Autres dimensions - Autres paliers montés avec roulement type SA, SB, ou UK