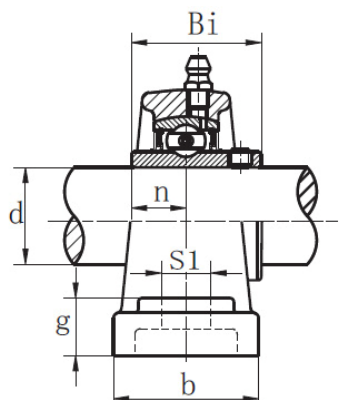
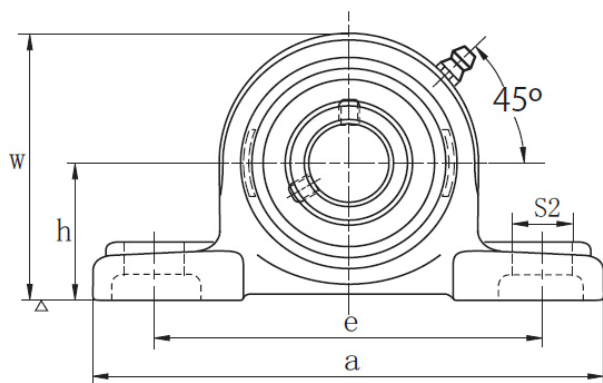


Composition:
 Corps: Acier inox AISI 304 - Roulement: Acier inox AISI 440
 La face d'appui du palier est pleine et ne présente pas d'évidement.



Références	Dimensions en mm												Charges kN		Poids kg
	d Ø axe	h	a	e	b	S2	S1	g	W	Bi	n	Vis	Dyn C	St. Co	
SUCP 202	15	30.2	127	95	38	19	13	14	64	31	12.7	M10	10.9	5.3	0.63
SUCP 203	17	30.2	127	95	38	19	13	14	64	31	12.7	M10	10.9	5.3	0.63
SUCP 204	20	33.3	127	95	38	19	13	14	64	31	12.7	M10	10.9	5.3	0.65
SUCP 205	25	36.5	140	105	38	19	13	15	71	34.1	14.3	M10	11.9	8.3	0.79
SUCP 206	30	42.9	165	121	48	20	17	17	84	38.1	15.9	M14	16.7	9.05	1.10
SUCP 207	35	47.6	167	127	48	20	17	18	93	42.9	17.5	M14	22	12.3	1.60
SUCP 208	40	49.2	184	137	54	20	17	18	100	49.2	19	M14	24.9	14.31	2.00
SUCP 209	45	54	190	146	54	20	17	20	106	49.2	19	M14	28.1	16.4	2.20
SUCP 210	50	57.2	206	159	60	23	20	21	113	51.6	19	M16	30.2	18.6	2.80
SUCP 211	55	63.5	219	171	60	23	20	23	125	55.6	22.2	M16	34	25.5	3.40
SUCP 212	60	69.8	241	184	70	23	20	25	138	65.1	25.4	M16	41	31.5	4.80
SUCP 213	65	76.2	265	203	70	28	25	27	150	65.1	25.4	M20	44.8	34.7	5.70
SUCP 214	70	79.4	266	210	72	28	25	27	156	74.6	30.2	M20	48.7	38.1	7.00
SUCP 215	75	82.6	275	217	72	31	25	28	163	77.8	33.3	M20	51.9	41.9	7.60