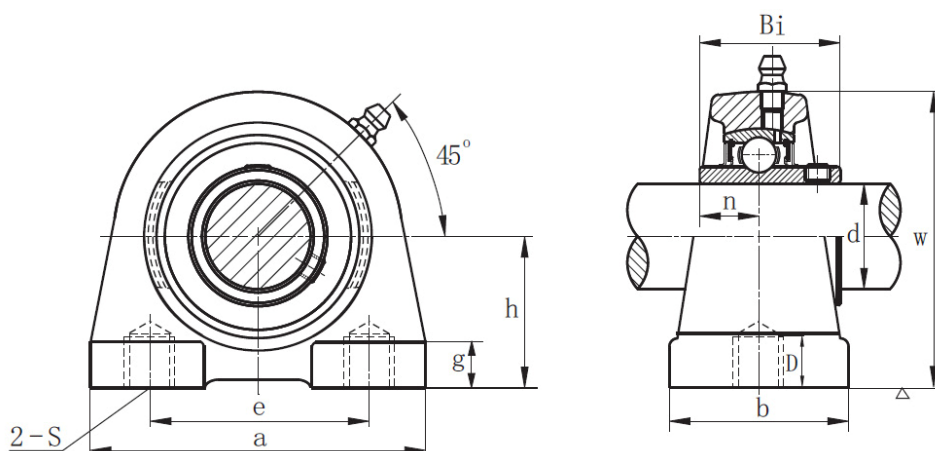


Composition:
 Corps: Acier inox AISI 304 - Roulement: Acier inox AISI 440
 La face d'appui du palier est pleine et ne présente pas d'évidement.



Références	Dimensions en mm												Charges kN		Poids kg
	d Ø axe	h	a	e	b	2-S	g	W	D	Bi	n	Vis	Dyn C	St. Co	
SUCPA 202	15	30.2	76	52	40	10	11	62	13	31	12.7	M10	10.9	5.3	0.64
SUCPA 203	17	30.2	76	52	40	10	11	62	13	31	12.7	M10	10.9	5.3	0.64
SUCPA 204	20	30.2	76	52	40	10	11	62	13	31	12.7	M10	10.9	5.3	0.64
SUCPA205	25	36.5	84	56	38	10	12	72	15	34.1	14.3	M10	11.9	8.3	0.83
SUCPA 206	30	42.9	94	66	50	14	12	84	18	38.1	15.9	M14	16.7	9.05	1.20
SUCPA 207	35	47.6	110	80	55	14	13	95	20	42.9	17.5	M14	22	12.3	1.70
SUCPA 208	40	49.2	116	84	58	14	13	100	20	49.2	19	M14	24.9	14.31	2.00
SUCPA 209	45	54.2	120	90	60	14	13	108	25	49.2	19	M14	28.1	16.4	2.20
SUCPA 210	50	57.2	130	94	64	16	14	116	25	51.6	19	M16	30.2	18.6	2.80