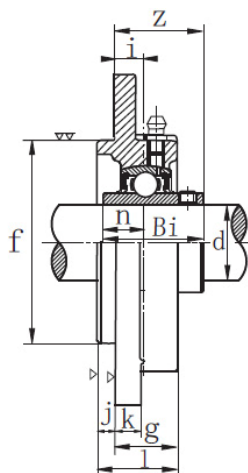
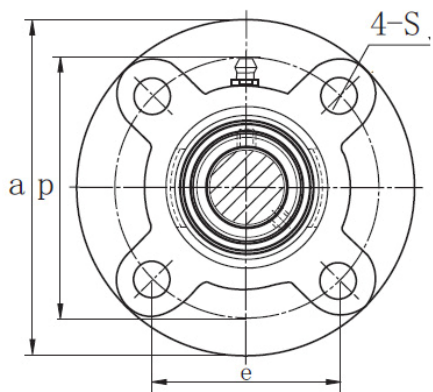


Composition:
 Corps: Acier inox AISI 304 - Roulement: Acier inox AISI 440
 La face d'appui du palier est pleine et ne présente pas d'évidement.



Références	Dimensions en mm															Charges kN		Poids kg
	d Ø axe	a	p	e	i	l	4-S	j	k	g	f	Z	Bi	n	Vis	Dyn C	St. Co	
SUCFC 202	15	100	78	55.1	10	25.5	12	5	7	20.5	62	28.3	31	12.7	M10	10.9	5.3	0.78
SUCFC 203	17	100	78	55.1	10	25.5	12	5	7	20.5	62	28.3	31	12.7	M10	10.9	5.3	0.78
SUCFC 204	20	100	78	55.1	10	25.5	12	5	7	20.5	62	28.3	31	12.7	M10	10.9	5.3	0.78
SUCFC 205	25	115	90	63.6	10	27	12	6	7	21	70	29.8	34.1	14.3	M10	11.9	8.3	0.95
SUCFC 206	30	125	100	70.7	10	31	12	8	8	23	80	32.2	38.1	15.9	M10	16.7	9.05	1.40
SUCFC 207	35	135	110	77.8	11	34	14	8	9	26	90	36.4	42.9	17.5	M12	22	12.3	1.70
SUCFC 208	40	145	120	84.8	11	36	14	10	9	26	100	41.2	49.2	19	M12	24.9	14.31	2.00
SUCFC 209	45	160	132	93.3	10	38	16	12	10	26	105	40.2	49.2	19	M14	28.1	16.4	2.80
SUCFC 210	50	165	138	97.6	10	40	16	12	14	28	110	42.6	51.6	19	M14	30.2	18.6	3.00
SUCFC 211	55	185	150	106.1	13	42	19	12	15	31	125	46.4	55.6	22.2	M16	34	25.5	4.00
SUCFC 212	60	195	160	113.1	17	48	19	12	15	36	135	56.7	65.1	25.4	M16	41	31.5	4.70