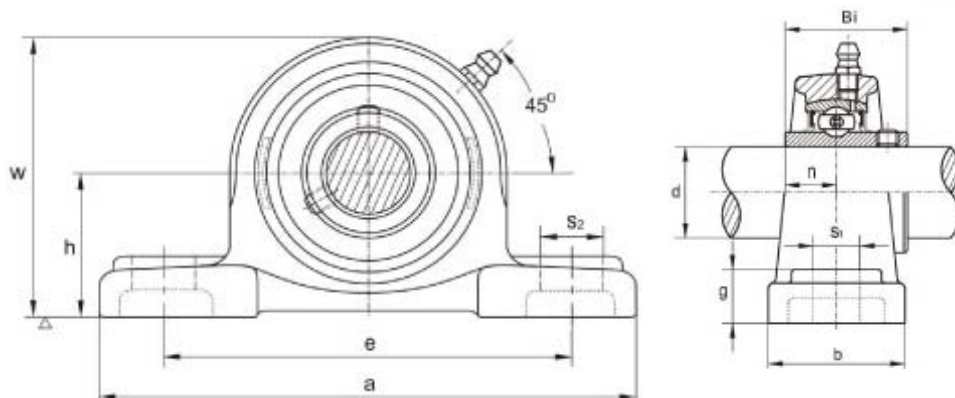


Palier à semelle série UCP 200



Composition:

Corps de palier en fonte

Roulement: Acier 100 Cr6

Température de fonctionnement:

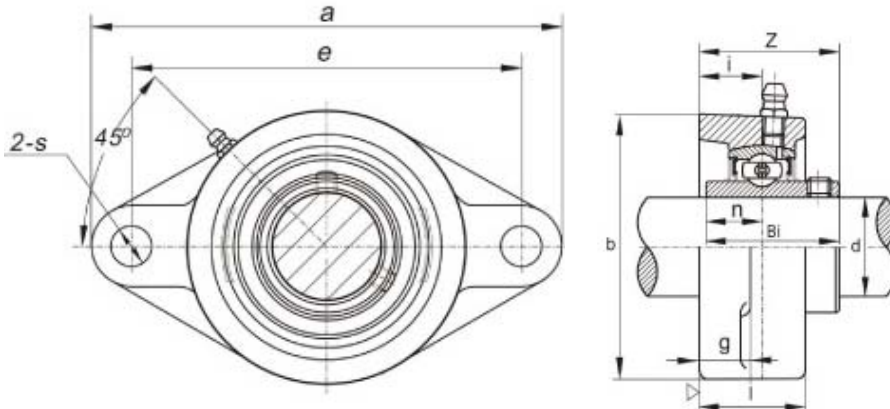
- 20°C + 120°C

Références	Dimensions en mm											Ø de vis en mm	Vitesse limite à la graisse t/mn	Charges daN		Poids (kg)
	d	h	a	e	b	S2	S1	g	w	Bi	n			C. Dyn	Co. Stat	
UCP 201	12	30.2	127	96	38	19	13	15	62	31	12.7	M10	4500	1000	630	0.63
UCP 202	15	30.2	127	96	38	19	13	15	62	31	12.7	M10	4500	1000	630	0.63
UCP 203	17	30.2	127	96	38	19	13	15	62	31	12.7	M10	4500	1000	630	0.63
UCP 204	20	33.3	127	96	38	19	13	15	65	31	12.7	M10	4000	1000	630	0.65
UCP 205	25	36.5	140	105	38	19	16	16	70	34	14.3	M10	3400	1100	710	0.79
UCP 206	30	42.9	165	121	48	21	17	18	83	38.1	15.9	M14	2800	1520	1020	1.10
UCP 207	35	47.6	167	126	48	21	17	19	92	42.9	17.5	M14	2400	2010	1390	1.60
UCP 208	40	49.2	184	136	54	21	17	19	98	49.2	19	M14	2200	2560	1810	2.00
UCP 209	45	54	190	146	54	21	17	20	106	49.2	19	M14	1900	2560	1810	2.20
UCP 210	50	57.2	206	159	60	25	20	22	112	51.6	19	M16	1800	2750	2020	2.80
UCP 211	55	63.5	219	171	60	25	20	22	126	55.6	22.2	M16	1600	3400	2550	3.40
UCP 212	60	69.8	241	184	70	25	20	25	137	65.1	25.4	M16	1500	4100	3150	4.80
UCP 213	65	76.2	265	203	70	29	25	27	150	65.1	25.4	M20	1400	4480	3470	5.70
UCP 214	70	76.4	266	210	72	31	25	27	156	74.6	30.2	M20	1300	4870	3810	7.00
UCP 215	75	82.6	275	217	74	31	25	38	163	77.8	33.3	M20	1200	5190	4190	7.60
UCP 216	80	88.9	292	232	78	31	25	30	175	82.6	33.3	M20	1100	5700	4550	9.00
UCP 217	85	95.2	310	247	83	31	25	32	187	85.7	34.1	M20	1000	6600	5320	11.5
UCP 218	90	101.6	327	262	88	33	27	34	200	96	39.7	M22	950	7500	6170	14.5

Nous consulter si: Autres dimensions - Autres paliers montés avec roulement type SA, SB, ou UK



Palier applique série UCFL 200



Composition:

Corps de palier en fonte

Roulement: Acier 100 Cr6

Température de fonctionnement:

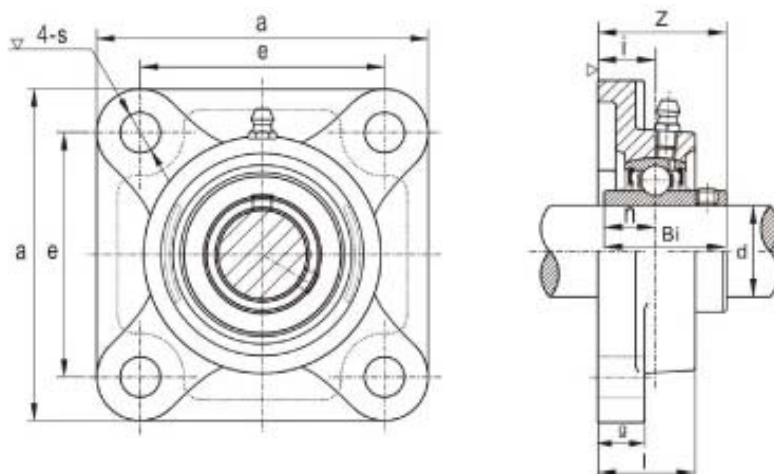
- 20°C + 120°C

Références	Dimensions en mm											Ø de vis en mm	Vitesse limite à la graisse t/mn	Charges daN		Poids (kg)
	d	a	e	i	g	l	s	b	z	Bi	n			C. Dyn	Co. Stat	
UCFL 201	12	113	90	15	11	25.5	12	60	33.3	31	12.7	M10	4500	1000	630	0.49
UCFL 202	15	113	90	15	11	25.5	12	60	33.3	31	12.7	M10	4500	1000	630	0.49
UCFL 203	17	113	90	15	11	25.5	12	60	33.3	31	12.7	M10	4500	1000	630	0.49
UCFL 204	20	113	90	15	11	25.5	12	60	33.3	31	12.7	M10	4000	1000	630	0.49
UCFL 205	25	130	99	16	13	27	16	68	35.7	34	14.3	M14	3400	1100	710	0.63
UCFL 206	30	148	117	18	13	31	16	80	40.2	38.1	15.9	M14	2800	1520	1020	0.94
UCFL 207	35	161	130	19	14	34	16	90	44.4	42.9	17.5	M14	2400	2010	1390	1.2
UCFL 208	40	175	144	21	14	36	16	100	51.2	49.2	19	M14	2200	2560	1810	1.6
UCFL 209	45	188	148	22	15	38	19	108	52.2	49.2	19	M16	1900	2560	1810	1.9
UCFL 210	50	197	157	22	15	40	19	115	54.6	51.6	19	M16	1800	2750	2020	2.3
UCFL 211	55	224	184	25	18	43	19	130	58.4	55.6	22.2	M16	1600	3400	2550	3.2
UCFL 212	60	250	202	29	18	48	23	140	68.7	65.1	25.4	M20	1500	4100	3150	4.1
UCFL 213	65	258	210	30	20	50	23	155	69.7	65.1	25.4	M20	1400	4480	3470	5.1
UCFL 214	70	265	216	31	20	54	23	160	75.4	74.6	30.2	M20	1300	4870	3810	5.9
UCFL 215	75	275	225	34	20	56	23	165	78.5	77.8	33.3	M20	1200	5190	4190	6.4
UCFL 216	80	290	233	34	20	58	25	180	83.3	82.6	33.3	M22	1100	5700	4550	7.9
UCFL 217	85	305	248	36	22	63	25	190	87.6	85.7	34.1	M22	1000	6600	5320	9.6
UCFL 218	90	320	265	40	23	68	25	205	96.3	96	39.7	M22	950	7500	6170	12.1

Nous consulter si: Autres dimensions - Autres paliers montés avec roulement type SA, SB, ou UK



Palier applique série UCF 200



Composition:

Corps de palier en fonte

Roulement: Acier 100 Cr6

Température de fonctionnement:

- 20°C + 120°C

Références	Dimensions en mm										Ø de vis en mm	Vitesse limite à la graisse t/mn	Charges daN		Poids (kg)
	d	a	e	i	g	l	s	z	Bi	n			C. Dyn	Co. Stat	
UCF 201	12	86	64	15	12	25.5	12	33.3	31	12.7	M10	4500	1000	630	0.63
UCF 202	15	86	64	15	12	25.5	12	33.3	31	12.7	M10	4500	1000	630	0.63
UCF 203	17	86	64	15	12	25.5	12	33.3	31	12.7	M10	4500	1000	630	0.63
UCF 204	20	86	64	15	12	25.5	12	33.3	31	12.7	M10	4000	1000	630	0.63
UCF 205	25	95	70	16	14	27	12	35.7	34	14.3	M10	3400	1100	710	0.82
UCF 206	30	108	83	18	14	31	12	40.2	38.1	15.9	M10	2800	1520	1020	1.1
UCF 207	35	117	92	19	16	34	14	44.4	42.9	17.5	M12	2400	2010	1390	1.5
UCF 208	40	130	102	21	16	36	16	51.2	49.2	19	M14	2200	2560	1810	1.9
UCF 209	45	137	105	22	18	38	16	52.2	49.2	19	M14	1900	2560	1810	2.3
UCF 210	50	143	111	22	18	40	16	54.6	51.6	19	M14	1800	2750	2020	2.5
UCF 211	55	162	130	25	20	43	19	58.4	55.6	22.2	M16	1600	3400	2550	3.4
UCF 212	60	175	143	29	20	48	19	68.7	65.1	25.4	M16	1500	4100	3150	4.4
UCF 213	65	187	149	30	20	50	19	69.7	65.1	25.4	M16	1400	4480	3470	5.3
UCF 214	70	193	152	31	24	54	19	75.4	74.6	30.2	M16	1300	4870	3810	6
UCF 215	75	200	159	34	24	56	19	78.5	77.8	33.3	M16	1200	5190	4190	6.6
UCF 216	80	208	165	34	24	58	23	83.3	82.6	33.3	M20	1100	5700	4550	7.5
UCF 217	85	220	175	36	26	63	23	87.6	85.7	34.1	M20	1000	6600	5320	9.1
UCF 218	90	235	187	40	26	68	23	96.3	96	39.7	M20	950	7500	6170	11.3

Nous consulter si: Autres dimensions - Autres paliers montés avec roulement type SA, SB, ou UK