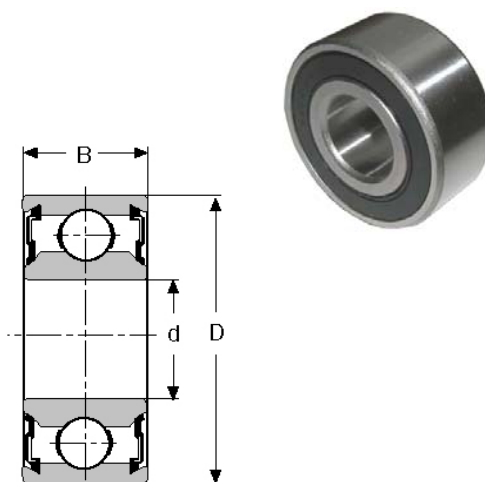


Références	Dimensions mm			Vitesse max t/mn	Charges kN		Poids g
	d Ø axe	D	B		graissé	Dyn - c	
S 63000 2rs	10	26	12	21 000	3.41	1.49	25
S 62200 2rs	10	30	14	21 000	3.83	1.79	40
S 63001 2rs	12	28	12	18 000	3.83	1.79	29
S 62201 2rs	12	32	14	16 000	4.58	2.06	45
S 63002 2rs	15	32	13	15 000	4.20	2.12	39
S 62202 2rs	15	35	14	15 000	5.81	2.70	54
S 63003 2rs	17	35	14	14 000	5.10	2.51	52
S 62203 2rs	17	40	16	12 000	7.20	3.45	83
S 63004 2rs	20	42	16	11 000	7.05	3.79	86
S 62204 2rs	20	47	18	10 000	9.60	4.99	130
S 63005 2rs	25	47	16	9 400	7.58	4.39	100
S 62205 2rs	25	52	18	8 900	10.00	5.89	150
S 63006 2rs	30	55	19	7 700	9.90	6.23	160
S 62206 2rs	30	62	20	7 300	14.48	8.48	240

Roulement avec grande réserve de graisse
Séries: S 63000 2rs & S 62200 2rs



ICI Ecrou de serrage et rondelle frein en acier INOX



KMS: Acier Inox AISI 304

MBS: Acier Inox SUS 201

Réf. Ecrou de serrage	Dimensions en mm							Poids g
	Ø	d2 - Pas	D	Dm	b1	m	n	
KMS 0	10	M10 x 0.75	13.5	18	4	3	2	4
KMS 1	12	M12 x 1	17	22	4	3	2	6
KMS 2	15	M15 x 1	21	25	5	4	2	9
KMS 3	17	M17 x 1	24	28	5	4	2	15
KMS 4	20	M20 x 1	26	32	6	4	2	25
KMS 5	25	M25 x 1.5	32	38	7	5	2	28
KMS 6	30	M30 x 1.5	38	45	7	5	2	29
KMS 7	35	M35 x 1.5	44	52	8	5	2	59
KMS 8	40	M40 x 1.5	50	58	9	6	2.5	78
KMS 9	45	M45 x 1.5	56	65	10	6	2.5	110
KMS 10	50	M50 x 1.5	61	70	11	6	2.5	140
KMS 11	55	M55 x 2	67	75	11	7	3	150
KMS 12	60	M60 x 2	73	80	11	7	3	160
KMS 13	65	M65 x 2	79	85	12	7	3	190
KMS 14	70	M70 x 2	85	92	12	8	3.5	230
KMS 15	75	M75 x 2	90	98	13	8	3.5	270

Réf. Rondelle frein	Dimensions en mm							Poids g
	Ø d	Da	Ds	S	E	F	K	
MBS 0	10	13.5	21	1	3	8.5	3	1
MBS 1	12	17	25	1	3	10.5	3	2
MBS 2	15	21	28	1	4	13.5	4	3
MBS 3	17	24	32	1	4	15.5	4	3
MBS 4	20	26	36	1	4	18.5	4	4
MBS 5	25	32	42	1.25	5	23	5	6
MBS 6	30	38	49	1.25	5	27.5	5	8
MBS 7	35	44	57	1.25	6	32.5	5	11
MBS 8	40	50	62	1.25	6	37.5	6	13
MBS 9	45	56	69	1.25	6	42.5	6	15
MBS 10	50	61	74	1.25	8	47.5	6	16
MBS 11	55	67	81	1.5	8	52.5	7	22
MBS 12	60	73	86	1.5	8	57.5	7	24
MBS 13	65	79	92	1.5	8	62.5	7	30
MBS 14	70	85	98	1.5	8	66.5	8	32
MBS 15	75	90	104	1.5	8	71.5	8	35

