

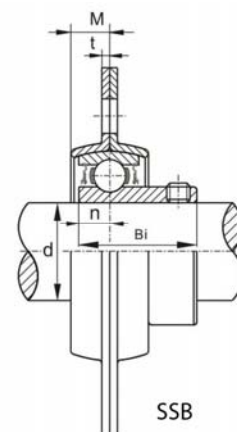
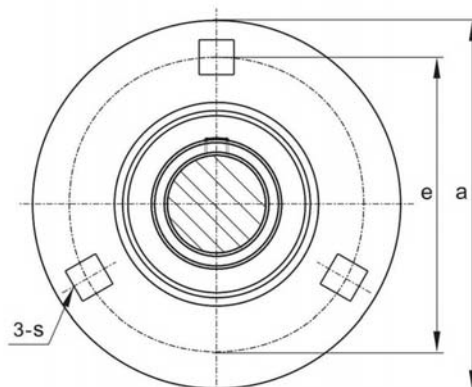
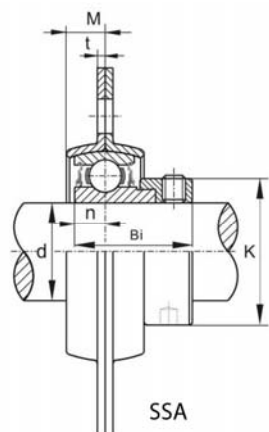
Série SSAPP 200
avec roulement série SSA

Série SSBPP 200
avec roulement série SSB

Références	Dimensions mm											Vis	Roult.	Poids kg
	d	h	a	e	b	S	g	w	n	Bi	k			
SSAPP 201	12	22.2	86	68	25	9.5	3	43.8	6	28.6	28.6	M8	SSA 201	0.19
SSAPP 202	15	22.2	86	68	25	9.5	3	43.8	6	28.6	28.6	M8	SSA 202	0.19
SSAPP 203	17	22.2	86	68	25	9.5	3	43.8	6	28.6	28.6	M8	SSA 203	0.19
SSAPP 204	20	25.4	98	76	32	9.5	3	50.5	7	31	33.3	M8	SSA 204	0.23
SSAPP 205	25	28.6	108	86	32	11.5	4	56.6	7.5	31	38.1	M10	SSA 205	0.32
SSAPP 206	30	33.3	117	95	38	11.5	4	66.3	8	35.7	44.5	M10	SSA 206	0.50

Références	Dimensions mm											Vis	Roult.	Poids kg
	d	h	a	e	b	S	g	w	n	Bi				
SSBPP 201	12	22.2	86	68	25	9.5	3	43.8	6	22	M8	SSB 201	0.16	
SSBPP 202	15	22.2	86	68	25	9.5	3	43.8	6	22	M8	SSB 202	0.16	
SSBPP 203	17	22.2	86	68	25	9.5	3	43.8	6	22	M8	SSB 203	0.16	
SSBPP 204	20	25.4	98	76	32	9.5	3	50.5	7	25	M8	SSB 204	0.23	
SSBPP 205	25	28.6	108	86	32	11.5	4	56.6	7.5	27	M10	SSB 205	0.28	
SSBPP 206	30	33.3	117	95	38	11.5	4	66.3	8	30	M10	SSB 206	0.47	

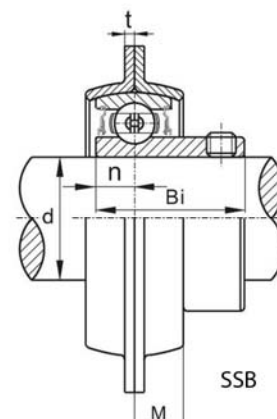
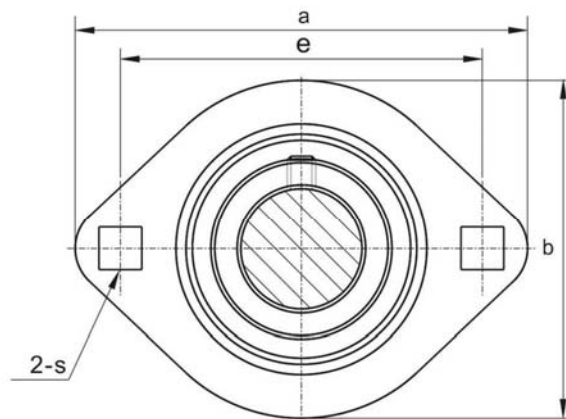
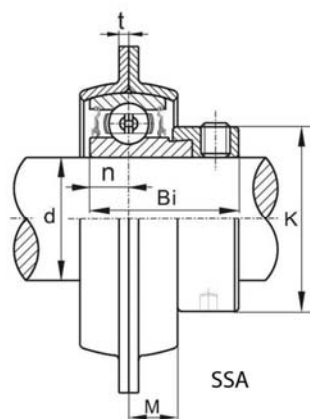
Composition: Corps de palier en tôle Inox 304 L, Roulement: Acier inox SUS 440. Température de fonctionnement: - 20°C + 120°C
Nous consulter si autres dimensions ou si un autre roulement utilisé

Série SSAPF 200
avec roulement série SSASérie SSBPF 200
avec roulement série SB

Références	Dimensions mm									Vis	Roult.	Poids kg
	d	a	e	M	t	s	n	B1	K			
SSAPF 201	12	81	63.5	7	2	7.1	6	28.6	28.6	M6	SSA 201	0.30
SSAPF 202	15	81	63.5	7	2	7.1	6	28.6	28.6	M6	SSA 202	0.30
SSAPF 203	17	81	63.5	7	2	7.1	6	28.6	28.6	M6	SSA 203	0.30
SSAPF 204	20	90	71.5	8	2	9	7	31	33.3	M8	SSA 204	0.33
SSAPF 205	25	95	76	9	2	9	7.5	31	38.1	M8	SSA 205	0.42
SSAPF 206	30	113	90.5	9.5	2.6	11	8	35.7	44.5	M10	SSA 206	0.65

Références	Dimensions mm									Vis	Roult.	Poids kg
	d	a	e	M	t	s	n	B1				
SSBPF 201	12	81	63.5	7	2	7.1	6	22		M6	SSB 201	0.27
SSBPF 202	15	81	63.5	7	2	7.1	6	22		M6	SSB 202	0.27
SSBPF 203	17	81	63.5	7	2	7.1	6	22		M6	SSB 203	0.27
SSBPF 204	20	90	71.5	8	2	9	7	25		M8	SSB 204	0.33
SSBPF 205	25	95	76	9	2	9	7.5	27		M8	SSB 205	0.38
SSBPF 206	30	113	90.5	9.5	2.6	11	8	30		M10	SSB 206	0.62

Composition: Corps de palier en tôle Inox 304 L, Roulement: Acier inox SUS 440. Température de fonctionnement: - 20°C + 120°C
Nous consulter si autres dimensions ou si un autre roulement utilisé



Série SSAPFL 200
avec roulement série SSA

Série SSBPFL 200
avec roulement série SSB

Références	Dimensions mm										Vis	Roult.	Poids kg
	d	a	e	M	b	t	s	n	B1	K			
SSAPFL 201	12	81	63.5	7	59	2	7.1	6	28.6	28.6	M6	SSA 201	0.22
SSAPFL 202	15	81	63.5	7	59	2	7.1	6	28.6	28.6	M6	SSA 202	0.22
SSAPFL 203	17	81	63.5	7	59	2	7.1	6	28.6	28.6	M6	SSA 203	0.22
SSAPFL 204	20	90	71.5	8	67	2	9	7	31	33.3	M8	SSA 204	0.24
SSAPFL 205	25	95	76	9	71	2	9	7.5	31	38.1	M8	SSA 205	0.32
SSAPFL 206	30	113	90.5	9.5	84	2.6	11	8	35.7	44.5	M10	SSA 206	0.41

Références	Dimensions mm										Vis	Roult.	Poids kg
	d	a	e	M	b	t	s	n	B1				
SSBPFL 201	12	81	63.5	7	59	2	7.1	6	22		M6	SSB 201	0.19
SSBPFL 202	15	81	63.5	7	59	2	7.1	6	22		M6	SSB 202	0.19
SSBPFL 203	17	81	63.5	7	59	2	7.1	6	22		M6	SSB 203	0.19
SSBPFL 204	20	90	71.5	8	67	2	9	7	25		M8	SSB 204	0.24
SSBPFL 205	25	95	76	9	71	2	9	7.5	27		M8	SSB 205	0.28
SSBPFL 206	30	113	90.5	9.5	84	2.6	11	8	30		M10	SSB 206	0.38

Composition: Corps de palier en tôle Inox 304 L, Roulement: Acier inox SUS 440. Température de fonctionnement: - 20°C + 120°C
Nous consulter si autres dimensions ou si un autre roulement utilisé