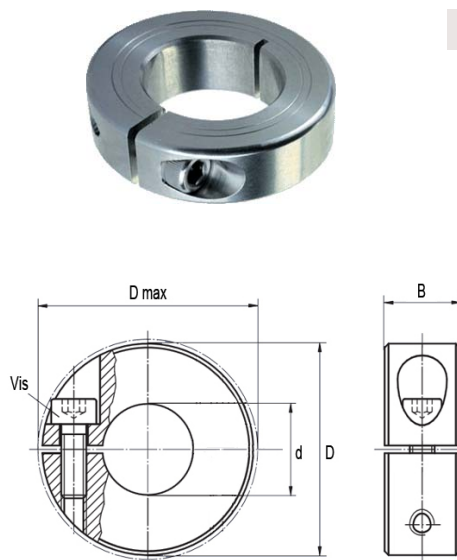


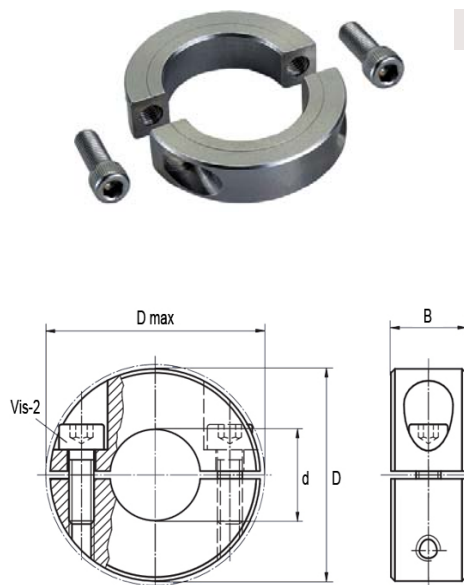
Les bagues d'arrêt **S MSC 1** en 1 partie sont utilisées pour des montages sans trop de charges axiales et nécessitent de prévoir leur implantation sur l'axe en même temps que les autres éléments. Les bagues d'arrêt **S MSC 2** en 2 parties permettent un montage rapide sans démontage des pièces adjacentes et répartissent uniformément les forces de serrage sur l'axe, sans crainte d'endommager celui-ci. Idéal pour la création de butées parfaitement perpendiculaires pour le montage de roulements et fixation des têtes de rotule.

Références	Dimensions en mm					Poids
	d Ø axe	D	B	D max ±2	Vis	g
S MSC 1-12	12	28	11	30	M4x12	50
S MSC 1-15	15	34	13	36	M5x16	90
S MSC 1-16	16	34	13	36	M5x16	85
S MSC 1-17	17	36	13	38	M5x16	80
S MSC 1-20	20	40	15	43	M6x16	135
S MSC 1-25	25	45	15	48	M6x16	160
S MSC 1-30	30	54	15	58	M6x18	200
S MSC 1-35	35	57	15	61	M6x18	230
S MSC 1-40	40	60	15	65	M6x18	250
S MSC 1-45	45	73	19	78	M8x25	420
S MSC 1-50	50	78	19	83	M8x25	460



S MSC 1

Références	Dimensions en mm					Poids
	d Ø axe	D	B	D max ±2	Vis-2	g
S MSC 2-05	5	16	9	18	M3x10	25
S MSC 2-10	10	24	9	26	M3x10	35
S MSC 2-12	12	28	11	30	M4x12	50
S MSC 2-15	15	34	13	36	M5x16	95
S MSC 2-16	16	34	13	36	M5x16	85
S MSC 2-20	20	40	15	43	M6x16	135
S MSC 2-25	25	45	15	48	M6x16	160
S MSC 2-30	30	54	15	58	M6x16	200
S MSC 2-35	35	57	15	61	M6x16	230
S MSC 2-40	40	60	15	65	M6x16	250
S MSC 2-45	45	73	19	78	M8x25	420
S MSC 2-50	50	78	19	83	M8x25	460



S MSC 2

Nous consulter pour toutes autres dimensions, formes, matières

Tolérances de fabrication des bagues d'arrêt: d = 0 +0.076 , B = +0.076 -0.254.. — **Tolérance de l'axe:** h11 recommandée
 Recommandation: Lors du montage des bagues **S MSC 2** sur l'axe, attention de ne pas mélanger les demi bagues entre elles.
Bague de serrage en acier inox AISI 304